

团 体 标 准

T/CPQS MBPA C004—2019

婴儿斜躺床通用安全要求

General safety requirements for infant inclined beds



2019 - 05 - 29 发布

2019 - 06 - 01 实施

中国消费品质量安全促进会 发布
广东省孕婴童用品协会

前 言

本标准按照GB/T 1.1 《标准化工作导则 第1部分：标准的结构和编写》的规定起草。

本标准由广州海关技术中心提出。

本标准由中国消费品质量安全促进会及广东省孕婴童用品协会归口。

请注意本标准的某些内容可能涉及专利，本标准的发布机构不承担识别这些专利的责任。

本标准起草单位：广州海关技术中心玩具婴童用品实验室，明门（中国）幼童用品有限公司，美泰玩具技术咨询（深圳）有限公司，通标标准技术服务有限公司广州分公司，宝迪思婴儿用品（中山）有限公司，深圳天祥质量技术服务有限公司广州分公司，广州康童游乐工程有限公司，金发拉比妇婴童用品股份有限公司，广东飞轮科技股份有限公司。

本标准主要起草人：李骏奇，谢广枫，蔡美昭，霍炜强，张青，张静，陈咏，梁银桃，王铁军，温见建，魏泽麟，唐年生，王昆，陈新华，黄理纳。

本标准为首次发布。



婴儿斜躺床通用安全要求

1 范围

本标准规定了婴儿斜躺床的范围、术语和定义、技术要求、试验方法、标识、安全警示、包装、运输和贮存。

本标准适用于0至5个月且不能自主翻身或独立坐起的婴儿使用的斜躺床及类似功能产品，这类产品主要用于非长时间睡眠（小于3小时），以起到防止呛奶、胃酸倒流、短时间休憩和助眠等作用。

注：本标准尽可能考虑到各种安全风险，以使可能发生的意外事故减到最少；但不能、也不会免除看护人在给婴儿使用此类产品时看护的责任。

2 规范性引用文件

下列文件对于本文件的应用是必不可少的。凡是注日期的引用文件，仅所注日期的版本适用于本文件。凡是不注日期的引用文件，其最新版本（包括所有的修改单）适用于本文件。

GB/T 2912.1 纺织品 甲醛的测定 第1部分 游离和水解的甲醛(水萃取法)

GB/T 5296.1 消费品使用说明 第1部分：总则

GB 6675.1 玩具安全 第1部分：基本规范

GB 6675.2 玩具安全 第2部分：机械与物理性能

GB 6675.3 玩具安全 第3部分：易燃性能

GB 6675.4 玩具安全 第4部分：特定元素的迁移

GB/T 7573 纺织品 水萃取液pH值的测定

GB/T 17593.2 纺织品 重金属的测定 第2部分 电感耦合等离子体原子发射光谱法

GB/T 17592 纺织品禁用偶氮染料的测定

GB/T 17657-2013 人造板及饰面人造板理化性能试验方法

GB 18401 国家纺织产品基本安全技术规范

GB/T 22048 玩具及儿童用品中特定邻苯二甲酸酯增塑剂的测定

GB 31701 婴幼儿及儿童纺织产品安全技术规范



3 术语和定义

下列术语与定义适用于本标准。

3.1

婴儿斜躺床 infant inclined sleep products

供0至5个月的婴儿使用，且单次使用时间小于3小时的产品，通常由静止底座或摇动底座支撑，靠背可与水平面形成 10° 至 25° 夹角，从而形成一个或多个斜躺位。

3.2

可触及区域 accessible zone

位于婴儿斜躺床内且正常使用该产品的婴儿所能触及到的区域，包括：（见图1）

- a) 斜躺床围栏内侧所有的区域；
- b) 斜躺床两侧距离围栏上边缘（图 1 中的 ab、cd 连线） 150 mm 半径弧面内的区域；
- c) 从婴儿斜躺床的底部往上 450 mm 以内的区域。

注：婴儿斜躺床下方为不可触及区域。

单位为毫米

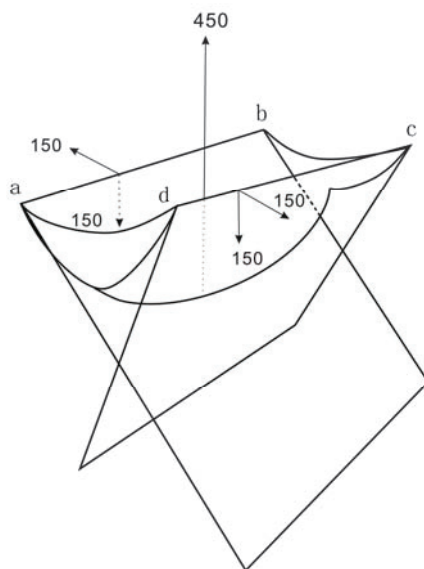


图1 可触及区域

3.3

束缚系统 restraint system

将婴儿束缚在婴儿斜躺床内的系统。

3.4

腰带 waist belt

当束紧后，围绕着儿童腰部的带子。

3.5

胯带 crotch strap

通过儿童两胯间，防止儿童向前滑出的带子。

3.6

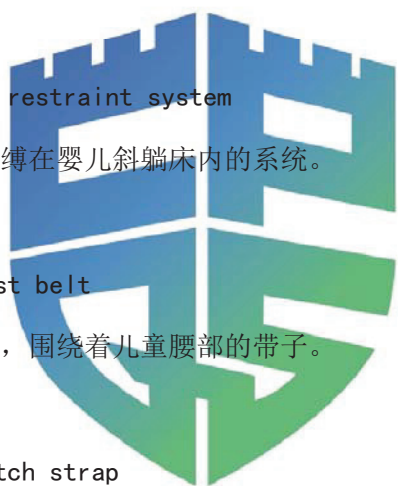
织物 fabric

任何经过编织、针织、覆以涂层、层压、挤压或压延的柔性材料，以用于缝制、焊接、热封或粘合成一整体。

3.7

制造商推荐使用位置 manufacturer's recommended use position

产品制造商在描述性或说明性资料中规定的可正常或允许使用位置。



3.8

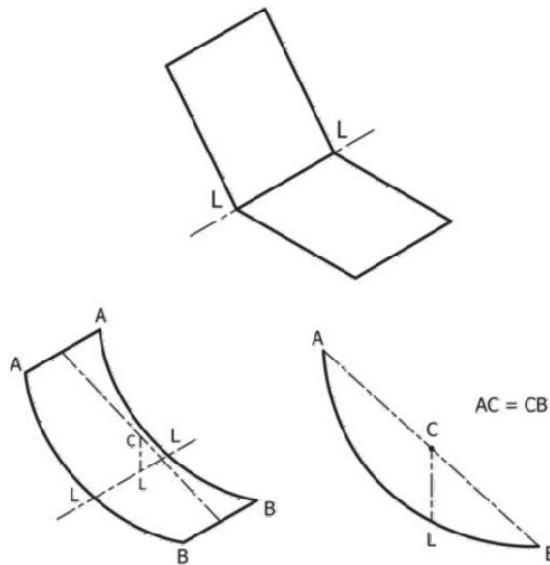
网布 mesh

经纱或纬纱交织的纺织物、横纱和竖纱交织的针织物，或者其他可能有孔洞的织物。

3.9

座位过渡线 seat bight line

靠背面与座位底面的交线。（见图2）



说明：

LL——座位过渡线；

CL——C在座位上的垂直投影。

注：当座位底部和靠背无明确的交线时，应根据图示确定理论过渡线“L”。对于带有可调节靠背的产品，其过渡线会有所变化。

图2 座位过渡位置 - 座位底部和靠背之间的交线

3.10

静态负载 static load

由测力计或固定负载施加的、方向竖直向下的力。

3.11

动态负载 dynamic load

负载自由下落时产生的冲击力。

4 技术要求

4.1 外观

4.1.1 所有材料目视检查应清洁干净，无污染。

4.1.2 外露金属表面均应进行防腐蚀处理或使用防腐蚀材料。

4.1.3 外露的木质材料表面应光滑，无毛刺。

4.2 化学安全性能

产品的化学安全性能应符合表1的规定。

表1 化学安全性能要求

检验材料部分	项目				
	特定迁移元素含量	邻苯二甲酸酯含量	可分解有害芳香胺染料	甲醛释放量	pH 值
要求条款	4.2.1	4.2.2	4.2.3	4.2.4	4.2.5
测试条款	5.2.1	5.2.2	5.2.3	5.2.4	5.2.5
涂层	√	√	-	-	-
纺织物	√	-	√	√	√
塑料	√	√	-	-	-
皮革	√	-	√	√	-
人造革	√	√	√	-	-
人造板	√	-	-	√	-

注：产品各部分材料按表1中用“√”标记的要求进行测试。

4.2.1 特定迁移元素

产品相应材质中可迁移元素含量不得超过表2中规定的限量要求。

表2 特定可迁移元素限量

可迁移元素	限量 (mg/kg)
锑 (Sb)	60
砷 (As)	25
钡 (Ba)	1000
镉 (Cd)	75
铬 (Cr)	60
铅 (Pb)	90
汞 (Hg)	60
硒 (Se)	500

4.2.2 邻苯二甲酸酯

产品相应单一均质材料中邻苯二甲酸酯含量不得超过表3中规定的限量要求。

表3 邻苯二甲酸酯限量

增塑剂类别及对应 CAS		限量 (%)
邻苯二甲酸二丁酯 (DBP)	CAS 84-74-2	三种增塑剂总含量≤0.1
邻苯二甲酸丁苄酯 (BBP)	CAS 85-68-7	
邻苯二甲酸二(2-乙基)己酯 (DEHP)	CAS 117-81-7	

表3 邻苯二甲酸酯限量 (续)

增塑剂类别及对应 CAS		限量 (%)
邻苯二甲酸二正辛酯 (DNOP)	CAS 117-84-0	三种增塑剂总含量≤0.1
邻苯二甲酸二异壬酯 (DINP)	CAS 68515-48-0 和 CAS 28553-12-0	
邻苯二甲酸二异癸酯 (DIDP)	CAS 26761-40-0 和 CAS 68515-49-1	

4.2.3 可分解有害芳香胺染料

应符合GB 18401的规定,按照GB/T 17592和GB/T 23344测定可分解致癌芳香胺染料。

4.2.4 甲醛

按5.2.4进行测试,产品相应材质中的甲醛不得超过表4给出的限量。

表4 甲醛限量

材质	限量值
纺织物与皮革	20 mg/kg
人造板	0.124 mg/m ³

4.2.5 pH值

按5.2.5进行测试,可触及区域内所用纺织产品和织物的pH值应在4.0~7.5。

4.3 染色牢度

产品可触及区域内所用纺织产品和织物的染色牢度应符合GB 31701中的A类要求。

4.4 燃烧性能

所使用的纺织物应符合GB 31701中织物燃烧性能要求。

4.5 危险夹缝

当婴儿斜躺床处于正常使用位置时,按5.3(危险夹缝与剪切、切削和挤压测量)进行测试,可触及区域内应无可使手指陷入的、宽度大于5 mm而小于12 mm的间隙、开口或孔,除非其深度小于10 mm。

4.6 剪切、切削和挤压

当婴儿斜躺床处于正常使用位置时,按5.3(危险夹缝与剪切、切削和挤压测量)进行测试,在可触及区域内应无可对身体造成伤害的剪切、切削和挤压的相对活动,整个活动过程中活动部件的间隙均应大于12 mm,或者小于5 mm。

4.7 锐利边缘和尖端

按照本标准测试前后,所有可触及区域内不应有GB 6675.2中定义的危险锐利边缘或尖端。

4.8 小零件

按照本标准测试前后,任何可拆卸或在测试后脱落的零部件不应是GB 6675.2中定义的小零件。



4.9 折叠机构

为了避免意外折叠的危险，释放折叠机构的锁定装置应符合以下要求之一：

- a) 无锁定装置的产品，在按照5.4.1测试时应保持在制造商推荐的使用位置。
- b) 单动作解锁的产品，在按照5.4.2测试的过程中及完成测试时，应保持在制造商推荐的使用位置。
- c) 双动作解锁的产品，应通过两个不同的独立动作解锁。
- d) 需要两个连续动作才能折叠的产品，保持第一个独立动作时产品不应折叠，应执行第二个独立动作时产品才能折叠。在按照5.4.3进行测试时，该类型产品不应折叠。

4.10 防护部件

如果突出物对皮肤存在潜在的刺破危险，应该用适当的方式加以保护，经5.5.1（扭力测试）和5.5.2（拉力测试）测试时，保护帽或者盖不应从产品上分离。

4.11 裸露的弹簧线圈

位于可触及区域内，在进行5.15（静态强度测试）测试时，裸露弹簧线圈的任何螺旋间距如果能够插入直径3 mm或以上的探棒，则必须加装护罩或采用其他设计结构，以防止造成挤压伤害。

4.12 网孔或织物孔

可触及区域内的网孔或织物孔在按照5.6（网孔或织物孔）进行测试时，直径为7 mm的探棒不得完全插入网孔。

4.13 稳定性

在按5.7（稳定性测试）测试时产品不能倾翻。

4.14 束缚系统

产品上应装有永久性的安全带系统，至少包括一组腰带和胯带，并且同时使用。不得使用肩带。腰带和胯带的最小宽度应为20 mm。

当按5.8.1（安全带系统强度测试）进行测试时，安装点应无破损、变形、松动或断裂现象。安全扣不能失效。

安全带的紧固和调节系统应能阻止它们滑动，当按5.8.2（安全带调节系统的性能测试）进行测试后，两个标记之间的距离增加不应超过20 mm。

4.15 倾斜角度

当按5.9（最小倾斜角度测试）测试时，靠背与水平的夹角应大于 10° 。

当按5.10（最大倾斜角度测试）测试时，靠背与水平的夹角应小于 25° 。

4.16 头倾角度

当按5.11（头倾角度测试）测试时，头倾角度测试仪形成的夹角不应小于 140° 。

4.17 侧面高度

当按5.12（侧面高度测试）测试时，侧面高度应大于或等于76 mm。

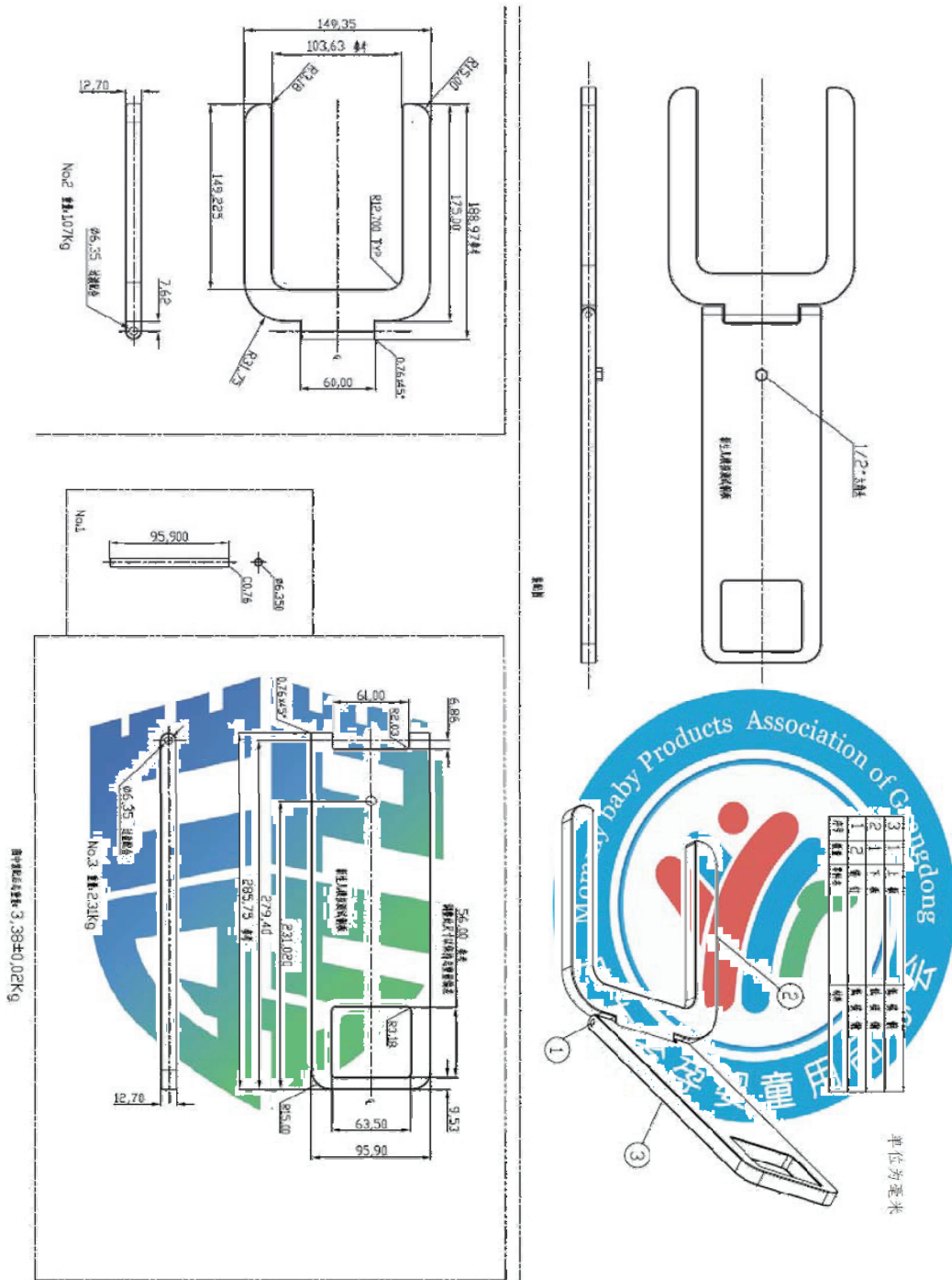
4.18 两侧面保护

当按5.13（两侧面保护摆角测试）测试时，新生儿模拟测试钢板（见图3）和婴儿斜躺床中心线之间的摆角不应大于 30° 。

4.19 头部、脚部和侧面保护

当按 5.14（头部、脚部和侧面保护测试）测试时，测试球体不应从婴儿斜躺床上掉落。

单位为毫米



4.20 静态强度

当按5.15（静态强度测试）测试后，产品不应出现拼缝开裂、材料破裂，调节装置不应发生会导致产品不能完全承托婴儿，或本标准所述的其他危险情况的变化。

4.21 动态强度

当按5.16（动态强度测试）测试后，产品不应出现拼缝开裂、材料破裂，调节装置不应发生会导致产品不能完全承托婴儿，或本标准所述的其他危险情况的变化。

4.22 靠背

靠背需使用平整的硬质材料，靠背宽度至少为150 mm。

4.23 缠绕危险

位于斜躺床可触及区域内的细绳、带子和其它狭窄的织物，当施以 $25N \pm 2N$ 的拉力时，其自由长度应小于 220 mm。位于斜躺床可触及区域内、能缠绕形成活套或固定环的细绳、带子和其它狭窄的布条当施以 $25N \pm 2N$ 的拉力测量时，活套或 / 固定环的周长应小于 360 mm。该要求不适用于束缚系统的安全带。

4.24 玩具及其他附件

产品上的玩具附件要符合GB 6675相关要求。

5 试验方法

5.1 外观

在一般环境下采用目视及手动检验方式进行试验。

5.2 化学安全性能

5.2.1 可迁移元素

按GB 6675.4中的规定进行试验。

5.2.2 邻苯二甲酸酯增塑剂

按GB/T 22048中的规定进行试验。

5.2.3 可分解有害芳香胺染料

按GB/T 17592中的规定进行试验。

5.2.4 甲醛

纺织品与皮革按GB/T 2912.1中的规定进行试验。

人造板按GB/T 17657-2013 中条款4.60的规定进行试验。

5.2.5 pH值

按GB/T 7573中的规定进行试验。

5.3 危险夹缝与剪切、切削和挤压测量

用直径为5 mm和12 mm的探棒（见图4）检测可触及区域的开口、间隙和孔，及活动部件的间隙。



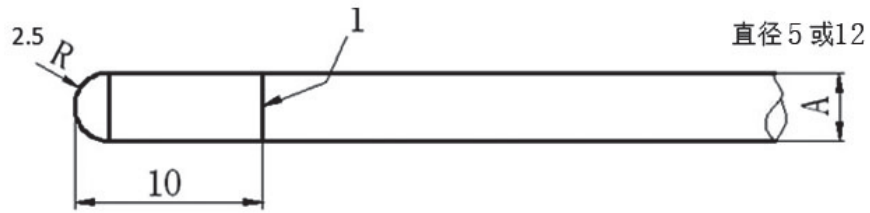


图4 5 mm 和 12 mm 的探棒

5.4 折叠机构锁定装置可靠性测试

5.4.1 无锁定装置的产品

5.4.1.1 将产品放置于制造商推荐使用位置。

5.4.1.2 将婴儿模拟测试钢板（见图 5）放置于产品中心。

5.4.1.3 将挡杆以适当方式放置于地板上以防止产品滑动或倾翻，但不得妨碍产品折叠。以最可能使产品折叠的方向使产品抵住挡杆。

5.4.1.4 根据制造商说明，沿产品正常的折叠方向在产品最易折叠的位置 5s 内缓慢施加至 $89\text{N} \pm 2\text{N}$ 的力，并保持 10s。

5.4.2 单动作解锁的产品

5.4.2.1 将产品按正常折叠、锁定方式开合 300 次。

5.4.2.2 将产品置于制造商推荐使用的位置，然后在 5s 内以最可能导致锁定装置失效的方向缓慢施加 $45\text{N} \pm 2\text{N}$ 的力，并保持 10s。

5.4.3 需要两个连续动作才能折叠的产品

5.4.3.1 将产品按正常折叠、锁定方式开合 300 次。

5.4.3.2 将产品放置于制造商推荐的使用位置。

5.4.3.3 将新生儿模拟测试钢板（见图 3）放置于产品中，然后调整钢板位置使铰链位于座位过渡线上，钢板的上板位于靠背面上。

5.4.3.4 执行第一个动作，评估装置是否会因重力作用而折叠。



单位为毫米

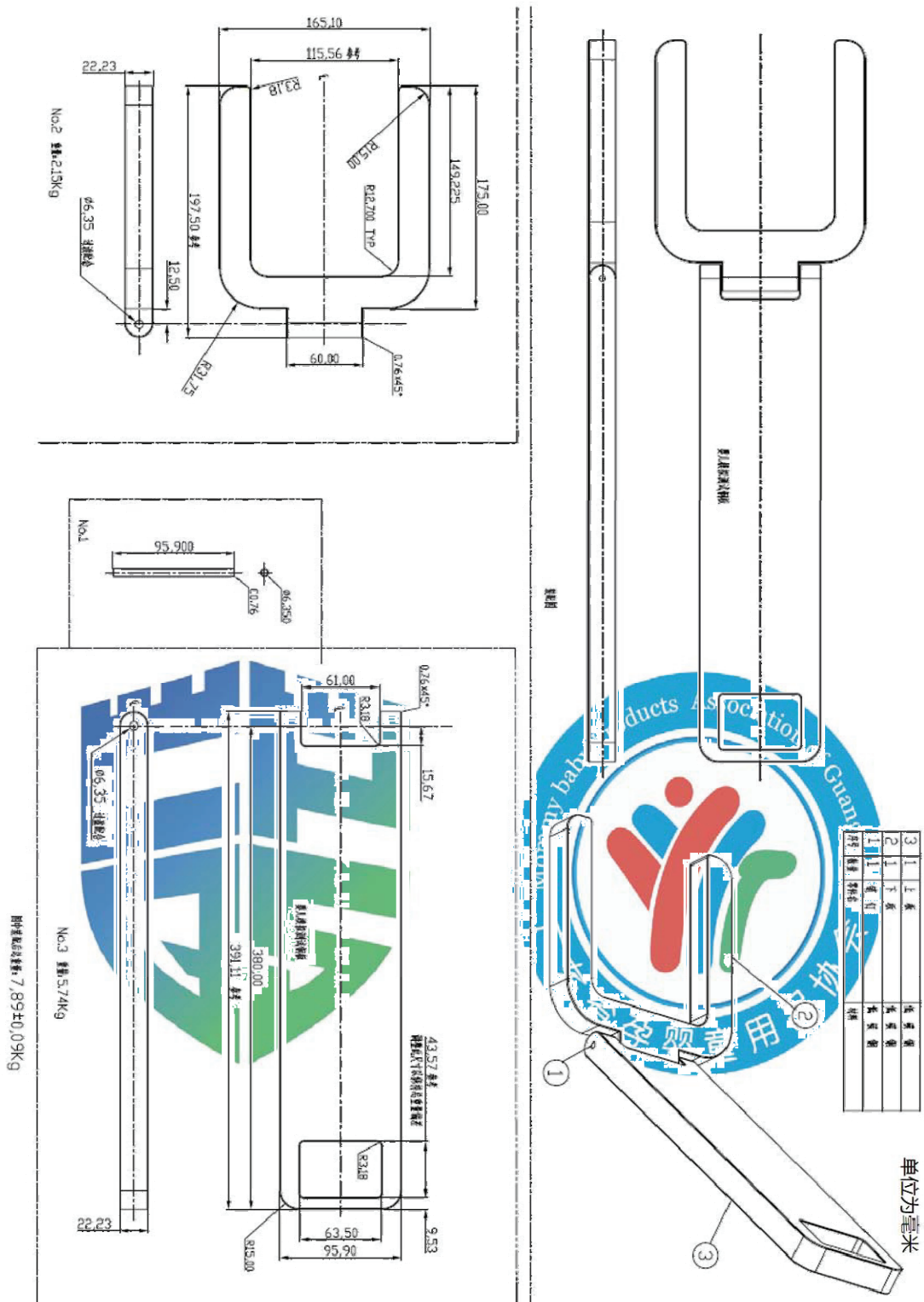


图5 婴儿模拟测试钢板

5.5 防护部件

按照所列顺序采用下列的方法对所有防护部件进行测试。固定产品以避免在执行下列测试时产品发生移动。

5.5.1 扭力测试

沿顺时针对所有可抓取部件施加 5s 的扭矩，使部件与原位置呈 180° 角或者扭矩达到 $(0.45 \pm 0.02) \text{N}\cdot\text{m}$ 。继续保持扭矩 10s。在移除扭矩后，测试部件可恢复松弛状态。随后沿逆时针方向反复执行上述程序。

5.5.2 拉力测试

在 5s 内沿正常拆除保护部件的方向缓慢施加 $70\text{N} \pm 2\text{N}$ 的力，然后继续保持 10s。

5.6 网孔或织物孔

把产品完全展开，然后使用直径为 7 mm（见图6）的探棒沿垂直于网孔的平面方向缓慢施加 $22\text{N} \pm 2\text{N}$ 的力。

单位为毫米

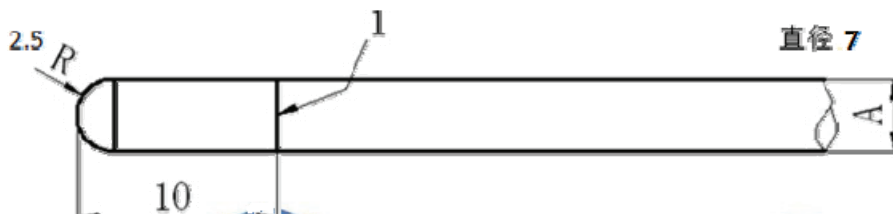


图6 7 mm 的探棒

5.7 稳定性测试

5.7.1 调整倾斜面使其与水平面呈 20° 角。

5.7.2 按照制造商说明将婴儿模拟测试钢板（见图5）放置于产品睡眠位置上。

5.7.3 将产品以最不利的位置放置于测试面上。最不利的位置可能在侧面、后面和前面或任意两个极限位置之间。如有需要，可采取适当措施防止产品滑动，但不得阻止其倾翻（见图7）。

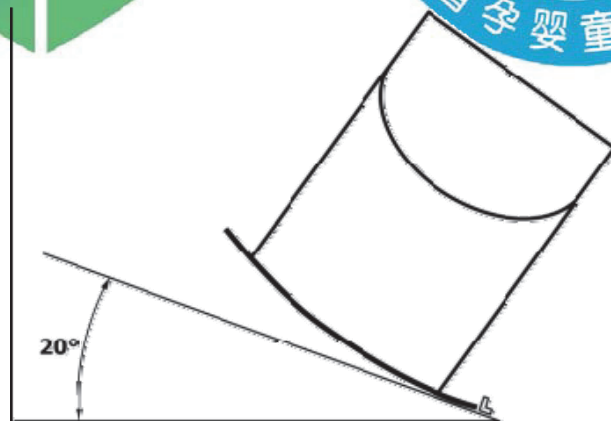


图7 稳定性测试

5.8 束缚系统

5.8.1 安全带系统强度测试

在5s内逐渐地施加一个 $150\text{ N} \pm 2\text{ N}$ 的力到安全带的腰带、胯带的每一个安装点并保持1 min。

5.8.2 安全带调节系统的性能测试

在调节装置的两边各取大约125 mm的安全带。将试样的一端固定在一个带有测力计的夹钳中，另一端固定到另一个夹钳中。使两夹钳之间的安全带长度为200 mm，且沿着夹口在安全带上各划一条线作为标记。将两夹钳之间的距离减少至150 mm，再以 $500\text{ mm/min} \pm 10\text{ mm/min}$ 的速度增大夹钳之间的距离直至试样承受 $100\text{ N} \pm 10\text{ N}$ 的力。当达到此力后，再调节两夹钳之间的距离到150 mm，再进行拉伸。

重复10次后，测量安全带上两标记间的距离。

5.9 最小倾斜角度测试

如适用，将产品调节至制造商推荐的最小倾斜角度。将婴儿模拟测试钢板（图5）置于产品内，然后调整钢板位置使铰链位于座位过渡线中心，钢板上板位于靠背面上。将角度测量仪器纵向放置于上板，然后测量靠背与水平面的夹角。

5.10 最大倾斜角度测试

如适用，将产品调节至制造商推荐的最大倾斜角度。将婴儿模拟测试钢板（图5）置于产品内，然后调整钢板位置使铰链位于座位过渡线中心，钢板上板位于靠背面上。将角度测量仪器纵向放置于上板，然后测量靠背与水平面的夹角。

5.11 头倾角度测试

5.11.1 试验仪器

a) 头倾角度测试仪

头倾角度测试仪以铰链线为分界线，上方为头部模板，重量为 $1.62\text{ kg} \pm 0.05\text{ kg}$ ，下方为躯干模板，重量为 $3.24\text{ kg} \pm 0.05\text{ kg}$ 。尺寸如图8所示，公差为 $\pm 1\text{ mm}$ 。头部与颈部可通过铰链自由旋转。

b) 角度测量仪器

精度为 0.5° 。

5.11.2 测试程序

将头倾角度测试仪放在婴儿斜躺床内，使其头部模板位于头部区域的中间，其中线与休憩区域的中线基本上重合，其上端贴合垫子的外边缘。以铰链线的中点为圆心，分别向两侧作 30° 旋转，使垫子仅承受模板的自重，在每个测量位置将模板静置30 s以上，使头部与躯干模板形成的夹角达到稳定，然后用角度测量仪器测量此夹角。



单位为毫米

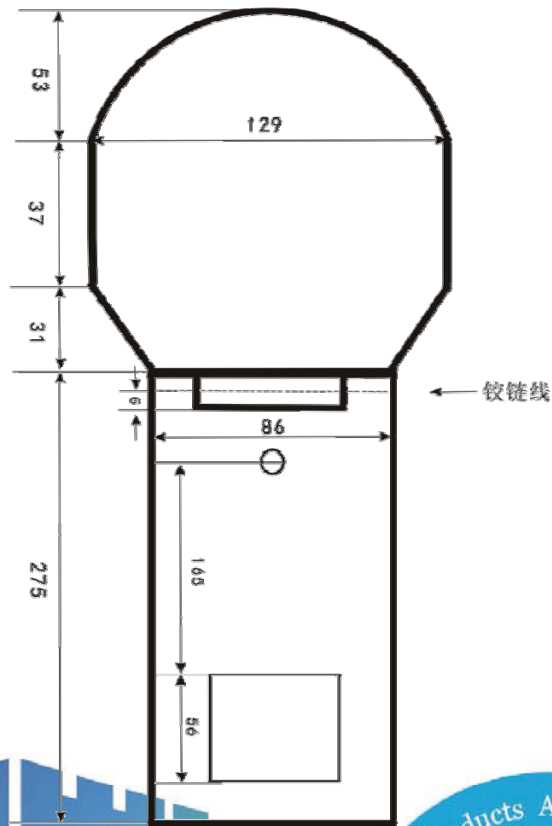


图8 头倾角度测试仪

5.12 侧面高度测试

将婴儿模拟测试钢板（图5）置于产品内，并使铰链对齐座位过渡线中心，钢板上板位于靠背面上。从婴儿模拟测试钢板上板铰链中心位置做一条长为290 mm的参考线(x)。将直尺横置于产品两侧(如图9阴影区域内)，测量直尺下表面和婴儿模拟测试钢板上表面之间的垂直距离d，见图9。

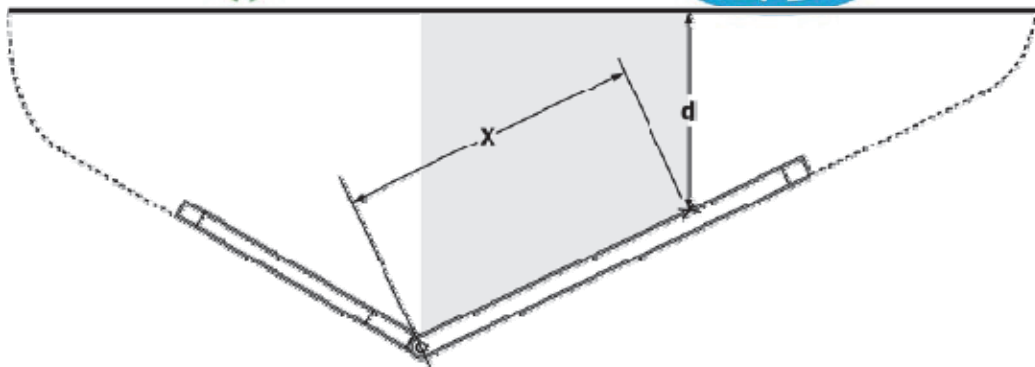


图9 侧面高度测量

5.13 两侧面保护摆角测试

- 5.13.1 按照制造商说明将靠背调整至最高位置。
- 5.13.2 将新生儿模拟测试钢板（图 3）放置于产品内，并调整钢板位置使铰链对齐座位过渡线中心。
- 5.13.3 对上板面上的六角头螺栓施加 $(6.8 \pm 0.02) \text{N} \cdot \text{m}$ 的扭矩，使钢板转动，直至钢板一侧与侧边面接触为止。（见图 10）
- 5.13.4 不要在施加扭矩前调整新生儿模拟测试钢板的位置，重复施加 5.11.3 中的扭矩四次。
- 5.13.5 在完成 5.12.4 操作后，通过量角器测量产品中心线与上板边缘之间的夹角以确定摆动角（见图 10）。

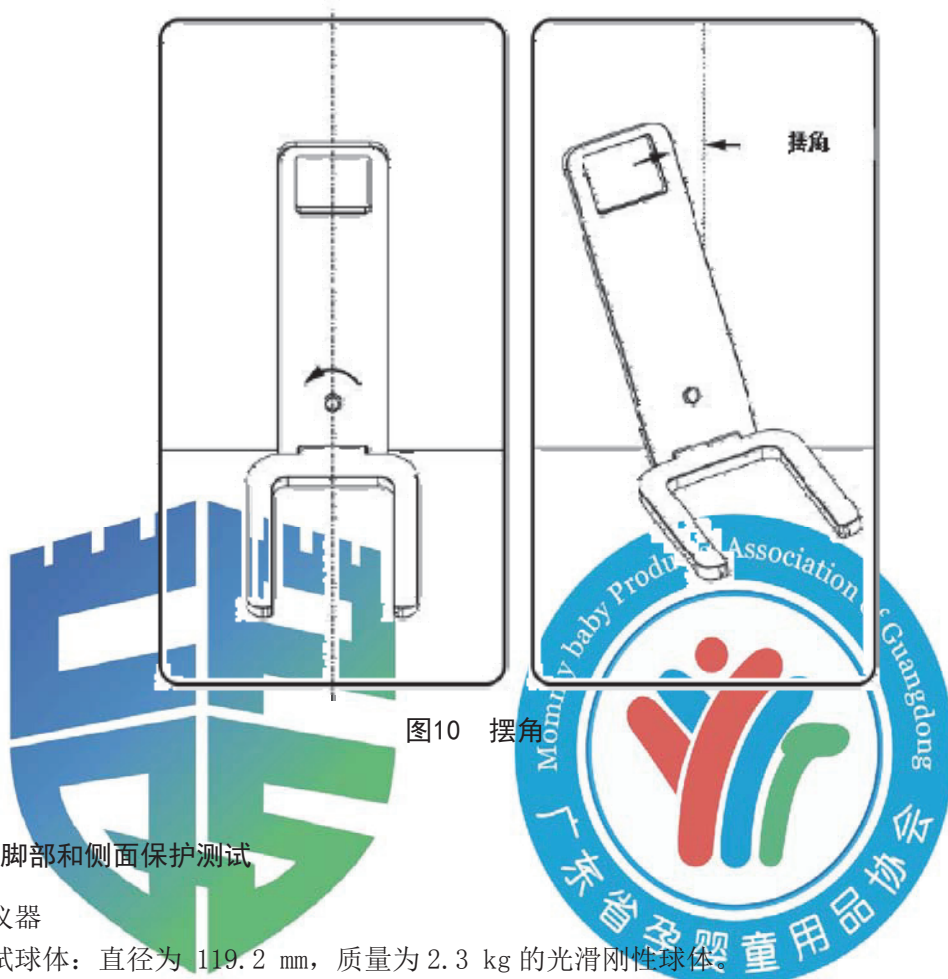


图10 摆角

5.14 头部、脚部和侧面保护测试

5.14.1 试验仪器

- 5.14.1.1 测试球体：直径为 119.2 mm，质量为 2.3 kg 的光滑刚性球体。
- 5.14.1.2 与水平面的倾斜角度可调节至 30° 的平滑斜面，安装有一个平行于斜面下沿、截面积为 $25 \text{ mm} \times 25 \text{ mm}$ 的挡杆，以防止产品滑动。
- 5.14.2 将斜面的角度调至与水平面呈 $30^\circ \pm 1^\circ$ 。
- 5.14.3 将产品放置于斜面上，使产品头部一端朝着斜面下方。固定产品以防止产品前倾或翘起，将测试球体放置于座位过渡线中心，并使其自由滚动。
- 5.14.4 使产品脚部一端朝着斜面下方，重复以上测试。
- 5.14.5 使产品两侧边分别朝着斜面下方，重复以上测试。

5.15 静态强度测试

5.15.1 试验仪器

- a) 尺寸为 $150 \text{ mm} \times 150 \text{ mm} \times 19 \text{ mm}$ 的木块。

b) 静态负载：可采用钢珠袋， $23\text{ kg} \pm 0.2\text{ kg}$ ，可调至制造商建议的最大质量的3倍。

5.15.2 将木块放置在座位上，使其中心与座位过渡线中心对齐。

5.15.3 将质量为 23 kg 或制造商建议的最大质量的3倍（取其较大者）的静态负载，放置在木块中心位置，在 5 s 内逐渐施加负载，保持 3 h 。

5.16 动态强度测试

5.16.1 试验仪器：动态负载，可采用钢珠袋，质量为 $8.2\text{ kg} \pm 0.2\text{ N}$ ，底部直径为 150 mm 至 200 mm 。

5.16.2 将动态负载置于座位中心的上方，距离为 $30\text{ mm} \pm 3\text{ mm}$ 。使动态负载自由落下冲击座位。上下为一个周期，每个周期时间为 $(4 \pm 1)\text{ s}$ ，一共进行 50 次。可行时需调节跌落高度，保持在 $30\text{ mm} \pm 3\text{ mm}$ 范围内。

6 产品标识和使用说明

6.1 一般要求

a) 产品的交付应包括产品标识和使用说明，使消费者正确安全地使用产品，将使用不当造成的伤害降到最低。

b) 在产品标识和使用说明上应使用规范汉字。

c) “危险”、“警告”、“注意”等安全警示的字体应使用黑体字且大于或等于四号，警示内容的字体应使用黑体字且大于或等于五号。

d) 安全警示的标注应采用耐久性标签，并且永久地附在产品或包装上，位置应醒目。

6.2 标识、使用说明、包装、运输和贮存

6.2.1 产品名称

在产品包装上应标明产品名称。产品名称应符合国家、行业、企业标准的规定，且能表明产品真实属性。

6.2.2 产品标准编号

在包装或标签上应标明产品所执行标准的编号。

6.2.3 使用年龄和体重

在产品包装和使用说明书应标明产品所适用的年龄范围和预定承载的体重。

6.2.4 安全警示

a) 在产品包装和/或使用说明书上应标注类似以下内容的提示：提醒使用者或监护人在使用前仔细阅读本说明书并且妥善保存供以后参照。如果不遵照本说明可能会影响儿童的安全。

b) 在产品和使用说明书应标注类似以下内容的警示说明：

警告：婴儿斜躺床使用时必须放置在稳固的水平面上。

警告：非睡眠产品，使用时必须佩戴安全带；确保婴儿使用过程始终保持仰卧，使用期间看护人不得离开；每次使用时间切勿超过3小时。

警告：家长负有看护的责任，确保本产品以正确的方式使用！



警告：当婴儿能自主翻身或独立坐起时，应停止使用该产品。

警告：仅可使用制造商配套提供的靠垫，禁止使用非制造商提供的靠垫、枕头、毛毯等。不要将较长的绳索、带子放入婴儿斜躺床中，以免引起缠绕伤害。

6.2.5 安全使用方法及组装装配说明

使用说明书应有类似以下内容的说明：

- a) 需要时，应提供组装装配说明/组装图。
- b) 需要时，应提供折叠和安装说明。
- c) 应提供关于使用和调节安全带的说明。
- d) 说明书应提供所有功能的安全使用说明。

6.3 包装

每个产品都应有外包装，应附有产品使用说明书。包装好的产品应放置在干燥、防尘、防潮的包装箱内。

外包装应有标识标志，包括：

- 产品名称、型号；
- 执行标准编号；
- 数量；
- 制造厂商；
- 其他必要标志。

6.4 运输

产品的运输应符合空运、海运和陆运的相关要求。产品应包装成箱进行运输，在运输过程中应防止剧烈震动、冲击或挤压，防止日晒雨淋。

6.5 贮存

产品应贮存在适宜温度、湿度的清洁、干燥、通风的室内，应避免与腐蚀性物质接触，应远离火源及热源。





婴儿斜躺床通用安全要求

T/CPQS MBPA C004—2019

秘书处：广州海关技术中心玩具婴童用品实验室

地址：广东省广州市天河区珠江新城花城大道66号B座

网址：www.cjps.org.cn

邮政编码：510623

电话：020-38290586

2019年5月第一版

版权所有 侵权必究

All Rights Reserved