

# 团 体 标 准

T/CPQS MBPA C003—2019

---

## 婴幼儿咀嚼辅食器通用安全要求

General safety requirements of food feeder for babies



2019 - 05 - 29 发布

2019 - 06 - 01 实施

中国消费品质量安全促进会 发布  
广东省孕婴童用品协会

## 前 言

本标准按照 GB/T 1.1 《标准化工作导则 第 1 部分：标准的结构和编写》的规定起草。

本标准由东莞亲亲我实业有限公司提出。

本标准由中国消费品质量安全促进会及广东省孕婴童用品协会归口。

本标准起草单位：东莞亲亲我实业有限公司，广州海关技术中心玩具婴童用品实验室，通标标准技术服务有限公司深圳分公司，中山市卫宝婴儿用品有限公司，广东佳奇科技教育股份有限公司，广东奥飞动漫文化股份有限公司，金发拉比婴童用品股份有限公司，德凯质量认证（上海）有限公司广州分公司，东莞市原理产品质量检测有限公司，深圳天祥质量技术服务有限公司广州分公司，深圳雅飞贸易发展有限公司。

本标准主要起草人：劳富文，杜凤娟，易通斌，彭丽，李海强，张青，吕远智，卢本宣，魏泽麟，余文杰，任飞，谭嘉欣，邝映晖，戈怡瑾，王昆，黄理纳。

本标准为首次制定。



# 婴幼儿咀嚼辅食器通用安全要求

## 1 范围

本标准规定了婴幼儿咀嚼辅食器的要求、试验方法、标志、使用说明、包装、运输和贮存。

本标准适用于供4个月及以上婴幼儿使用的咀嚼辅食器（以下简称咀嚼辅食器）。

本标准不适用于医用的餐具及喂养器具，或在医务人员监督下使用的餐具和喂养，不适用于安抚奶嘴。

## 2 规范性引用文件

下列文件对于本文件的应用是必不可少的。凡是注日期的引用文件，仅所注日期的版本适用于本文件。凡是不注日期的引用文件，其最新版本（包括所有的修改单）适用于本文件。

GB/T 191 包装储运图示标志。

GB/T 2828.1-2012 计数抽样检验程序 第1部分：按接收质量限（AQL）检索的逐批检验抽样计划

GB 4806.1 食品安全国家标准 食品接触材料及制品通用安全要求

GB 4806.6 食品安全国家标准 食品接触用塑料树脂

GB 4806.7 食品安全国家标准 食品接触用塑料材料及制品

GB 4806.11 食品安全国家标准 食品接触用橡胶材料及制品

GB 9685 食品安全国家标准 食品接触材料及制品用添加剂使用标准。

GB 28482-2012 婴幼儿安抚奶嘴安全要求

## 3 术语和定义

下列术语和定义适用于本文件。

### 咀嚼辅食器

由塑胶、硅胶或纺织材料等制成，含有一个中空多孔的吸嘴用于放置果泥等婴幼儿辅食，通常含有手柄或抓环方便抓握，用于婴幼儿通过咀嚼、吸吮和吞咽进食辅食的器具。

## 4 要求

### 4.1 原料

原材料应符合相关食品接触材料及制品国家标准及公告的规定，添加剂应符合GB 9685及相关公告的规定。

### 4.2 外观质量

4.2.1 咀嚼辅食器表面应无油污、尘土、霉变及其他异物，无异味。

4.2.2 咀嚼辅食器吸嘴应成型良好，不应有缺胶麻面、明显变形、气泡、杂质等。通孔直径为  $1\text{mm}\sim 4\text{mm}$ ，相邻通孔间的距离为  $2\text{mm}\sim 10\text{mm}$ ，不应有毛边。

4.2.3 咀嚼辅食器的塑料塞盖、手柄和保护盖应成型良好，无裂缝、缺料、明显变形等缺陷。

### 4.3 结构

4.3.1 咀嚼辅食器不应有任何锐利尖端和锐利边缘，咬吮吸嘴部分应表面圆滑。

4.3.2 咬吮吸嘴应内部中空，适用于放置软质辅食或果蔬块，方便婴幼儿咬吮。

4.3.3 咬吮吸嘴表面不应有油印和塑料贴花纸。

4.3.4 咬吮吸嘴应与塞环互配，大小合适，塞盖开启和扣合应方便可靠，不应自动脱出，塞盖应压住吸嘴垫环，其结构使吸嘴不应从塞盖中拉出。

### 4.4 小零件

咀嚼辅食器中所有可拆卸部件（包括拆卸后便于清洗的零件），按照本标准测试前后，在无外界压力的情况下，以任一方向将部件放入如图 1 所示的小零件试验器，均不应完全容入。

单位为毫米

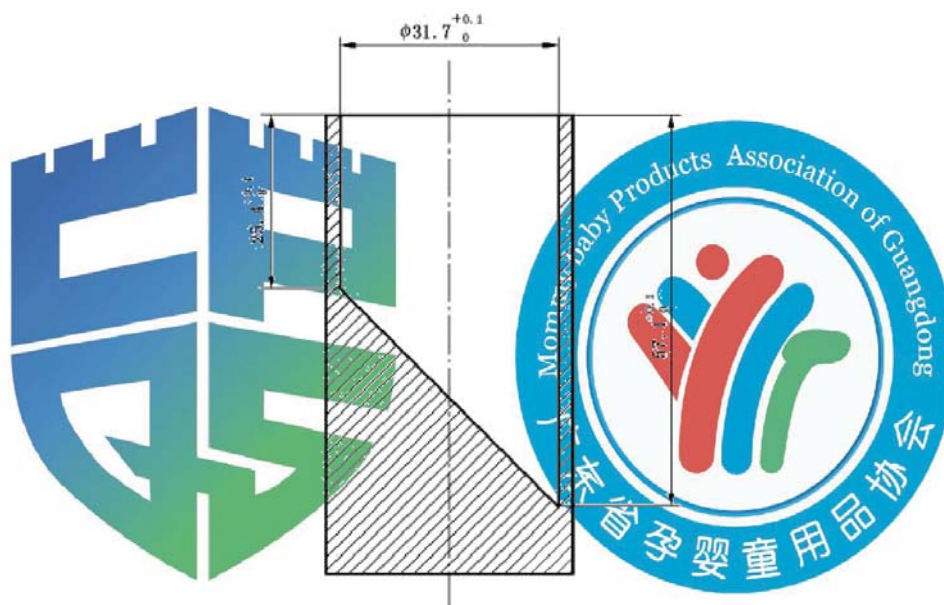


图 1 小零件试验器

### 4.5 形状模板

按照5.4测试时，咀嚼辅食器的手柄不能突出于测试模板A的底部。咀嚼辅食器球形、半球形或圆形手柄端部不能突出于补充测试模板B的底部。

### 4.6 孔洞（手指夹陷）

为了避免手指陷入咀嚼辅食器，咀嚼辅食器上任何孔洞不应允许直径5.5mm的圆杆通过，除非其穿透深度小于10mm，或孔洞允许直径14mm的圆杆不受阻碍地通过。

#### 4.7 密封性能

按照5.5条款测试，锁扣扣紧后，塞盖和咬吮吸嘴的结合处应密封良好，无渗漏现象。

#### 4.8 耐低温性能

按照5.6条款测试，咀嚼辅食器应能承受 $(-18\pm 2)$ ℃的低温环境24h，各部件都不应出现明显的变色、变形或破裂等现象。

#### 4.9 跌落性能

经5.7条款跌落测试后，咀嚼辅食器不应产生小零件，不应产生明显的变形、破裂现象，不应产生影响功能的损坏。

#### 4.10 抗冲击性能

经5.8条款抗冲击性能测试后，咀嚼辅食器不应产生明显的变形、破裂现象，不应产生影响功能的损坏。

#### 4.11 抗刺穿性能

按5.9条款抗刺穿性能测试时，完全刺穿咀嚼辅食器的咬吮吸嘴一层表面的力应大于30N。

#### 4.12 抗扯性能

经5.10条款抗扯性能测试后，咀嚼辅食器的咬吮吸嘴不应破裂或分离。

#### 4.13 咬扯耐久性能

经5.11条款咬扯耐久性测试后，咀嚼辅食器的咬吮吸嘴应无破裂或分离。

#### 4.14 拉力测试

经5.12条款拉力测试后，咀嚼辅食器的所有部件（卡扣除外）不应有部件破裂、分离。

#### 4.15 卫生要求

咀嚼辅食器的卫生要求应符合以下有关规定。

##### 4.15.1 材料要求

用于制造咀嚼辅食器的材料应按5.1.2的要求进行预处理，按照表1中用“√”标记的要求进行测试。



表 1 材料应满足要求与要进行的测试

材料	测试项目							
	特定元素迁移	邻苯二甲酸酯含量	N-亚硝胺和N-亚硝胺可生成物迁移量	2-巯基苯并噻唑 (MBT 迁移量)	抗氧化剂迁移量	双酚A释放量	甲醛释放量	挥发性化合物含量
硫化橡胶	√	√	√	√	√	-	√	-
硅橡胶	√	√	√	-	-	-	√	√
热塑性弹性体	√	√	√	-	-	-	-	-
热塑性塑料	√	√	-	-	-	√ <sup>a</sup>	-	-
纺织材料 <sup>b</sup>	√	√	-	-	-	-	-	-
其他材料	√	√	-	-	-	-	-	-

a 只有含聚碳酸酯或者聚砜树脂的热塑性塑料需进行双酚A释放量检测。  
b 纺织材料应符合GB 18401中对应安全技术类别的要求。

#### 4.15.2 特定元素迁移

用于制造咀嚼辅食器的所有材料的元素迁移都不得超过表2给出的限量。当咀嚼辅食器包含由不同材料制造的或不同颜色的部件时，所有部件应分别进行测试。材料表面印刷的装饰图案应视为该材料的一部分。

表 2 元素迁移限量

元素	限量/(mg/kg)
锑 (Sb)	15
砷 (As)	10
钡 (Ba)	100
镉 (Cd)	20
铅 (Pb)	25
铬 (Cr)	10
汞 (Hg)	10
硒 (Se)	100

#### 4.15.3 邻苯二甲酸酯含量

用于制造咀嚼辅食器的相应单一均质材料中六种邻苯二甲酸酯的总含量应符合表3所规定的限量。

表3 邻苯二甲酸酯的限量

序号	邻苯二甲酸酯名称	英文缩写	CAS 号	限量 (%)
1	邻苯二甲酸二丁酯	DBP	84-74-2	总和≤0.1
2	邻苯二甲酸丁苄酯	BBP	85-68-7	
3	邻苯二甲酸二(2-乙基)己酯	DEHP	117-81-7	
4	邻苯二甲酸二正辛酯	DNOP	117-84-0	
5	邻苯二甲酸二异壬酯	DINP	28553-12-0 和 68515-48-0	
6	邻苯二甲酸二异癸酯	DIDP	26761-40-0 和 68515-49-1	

#### 4.15.4 N-亚硝胺和N-亚硝基物质释放量

任何人造橡胶或橡胶部件的N-亚硝胺和N-亚硝基物质的释放量不得超过表4给出的限量。

表4 N-亚硝胺和N-亚硝基物质的释放限量和分析允差

物质	释放限量/ (mg/kg)	分析允差/ (mg/kg)
N-亚硝胺	0.01	0.01
N-亚硝基物质	0.1	0.1

任何超过限量的分析结果应该扣除分析允许误差以给出经校正的分析结果。

注：分析允差把实验室间测试差异考虑在内。

如果经校正的分析结果低于表4规定的限量，那么该产品符合本标准4.15.4的要求。

例如：

N-亚硝胺的分析结果为0.018mg/kg。

分析允差0.01mg/kg。

经校正的分析结果=0.018mg/kg-0.01mg/kg=0.008mg/kg。

这应视为符合本标准4.13.4的要求（N-亚硝胺限量0.01mg/kg）。

#### 4.15.5 2-巯基苯并噻唑（MBT）释放量

2-巯基苯并噻唑（CAS No. 149-30-4）释放量不得超过8mg/kg。

#### 4.15.6 抗氧化剂释放量

2, 6-二叔丁基对甲苯酚（BHT）（CAS No. 128-37-0）释放量不得超过30 μg/100mL或60 μg/dm<sup>2</sup>；  
2, 2'-亚甲基-双（4-甲基-6-叔丁基苯酚）（抗氧化剂2246）（CAS No. 119-47-1）释放量不得超过15 μg/100ml或30 μg/dm<sup>2</sup>。

#### 4.15.7 2, 2-二（4-羟基苯基）丙烷[双酚A]（BPA）释放量

水性食品模拟物不得检出2, 2-二（4-羟基苯基）丙烷（双酚A，也称BPA, CAS No. 80-05-7）。

#### 4.15.8 甲醛释放量

水性模拟物中甲醛释放量不得超过15mg/L。

#### 4.15.9 挥发性化合物含量

挥发性化合物含量不得超过0.5% (m/m)。

#### 4.15.10 食品接触材料及部件要求

与食品接触的材料及部件除了满足4.15.1的要求外，还应符合GB 4806系列相关食品接触材料及制品国家标准的规定，添加剂应符合GB 9685及相关公告的规定。

### 5 试验方法

#### 5.1 样品的准备和烘箱处理的通用测试方法

##### 5.1.1 机械性能测试的预处理方法

5.1.1.1 将咀嚼辅食器放入温度为 $(70 \pm 2)$ ℃通风干燥箱中处理7天；

5.1.1.2 将咀嚼辅食器浸没在煮沸的水中，放在水中的样品不能触及到容器的内壁，沸水煮10min；

5.1.1.3 将咀嚼辅食器放置在温度为 $(25 \pm 5)$ ℃，湿度为 $(50 \pm 15)$ %的环境中放置至少24h，并在此环境中进行测试。

5.1.1.4 除非另有规定，每项测试均应采用新的样品进行（例如，在一项测试完成后的样品不应用于另一个测试）。

##### 5.1.2 化学性能测试的预处理方法

样品预处理适用于除邻苯二甲酸酯含量、N-亚硝胺和N-亚硝基物质释放量和卫生要求之前外的所有测试。

5.1.2.1 所有样品都应在不触及容器壁的情况下于沸水（符合GB/T6682,3级）中浸没10min，常温晾干。

注：上述操作是为了除去生产过程中产生的表面附着物，并确保所使用的材料在沸水中是稳定的。

5.1.2.2 每次测试应使用新的样品（最好使用统一批次）

5.1.2.3 样品和测试部分应仅使用合适的（非橡胶或塑料）手套操作，且应在无迁移的（玻璃）容器中密封避光保存。

#### 5.2 外观质量

在自然光线或40W的灯光下，正常视力进行目测，距离为30cm。

#### 5.3 结构

目视检查，手感检验。

#### 5.4 形状模板测试

将图2所示的测试模板A用夹具固定好，使槽的轴线基本垂直并使槽的上下开口处畅通无阻。

调整被测试的咀嚼辅食器手柄，使其以最有可能进入并穿过测试模板内的槽的方位将手柄放入槽内，使作用在手柄上的力仅是咀嚼辅食器本身的重力。

检查咀嚼辅食器的手柄是否穿透测试模板的孔的全部深度。

用图2所示的测试模板B重复上述测试程序，检查咀嚼辅食器手柄的球形、半球形或圆形端部是否穿透测试模板B的全部深度。

单位为毫米



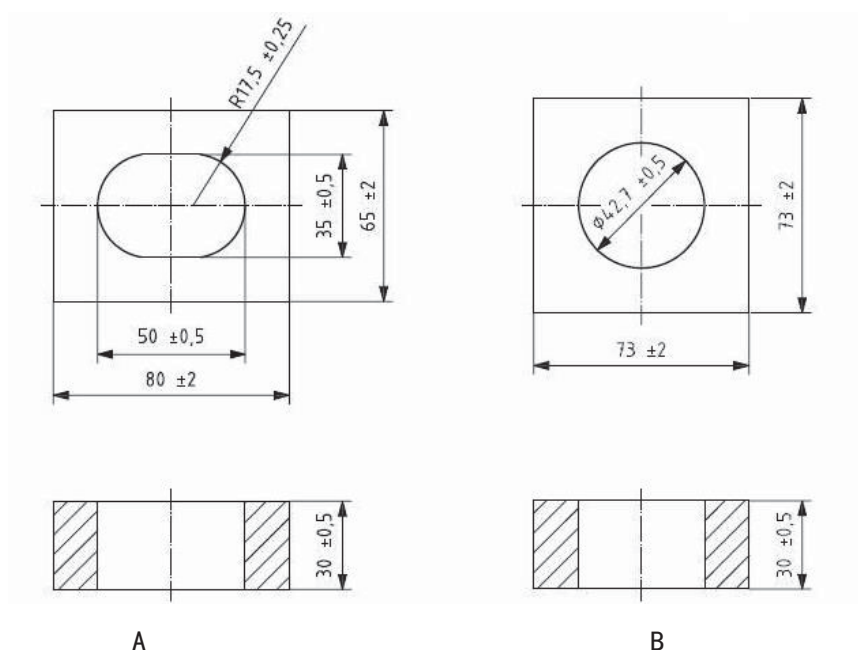


图2 测试模板A和测试模板B

### 5.5 密封性测试

锁扣扣紧后，将吸吮吸嘴头置于朝上位置，向吸嘴吸吮头的吸吮孔中注入纯净水，直至最低的吸吮孔，放置20min，检查塞盖和吸吮吸嘴头结合处有无渗漏现象。

### 5.6 耐低温性能测试

将咀嚼辅食器放入 $(-18 \pm 2)^\circ\text{C}$ 的低温环境中24h，取出后在室温环境下放置30min，检查咀嚼辅食器各部件有无明显的变色、变形或损坏等现象。

### 5.7 跌落测试

在无包装的情况下，将未装辅食的咀嚼辅食器从 $(138 \pm 2)$  cm的高度、以任一角度自由跌落至规定的撞击面上，连续10次后检查咀嚼辅食器各部件有无小零件产生，有无明显的变形和破裂现象，有无其他影响咀嚼辅食器功能的损坏。

撞击面应由额定厚度约3mm的乙烯基聚合物片材组成，乙烯基聚合物片材附着在至少64mm厚度的混凝土上，该表面应达到邵尔硬度D $(80 \pm 10)$ ，面积至少为 $0.3\text{m}^2$ 。

### 5.8 抗冲击性能测试

将咀嚼辅食器放在平坦的水平钢制平面上，咀嚼辅食器应在无支撑的状态下进行测试。将一块质量平均分布在直径为 $(80 \pm 2)$  mm的面积上、重为 $(1 \pm 0.02)$  kg的扁平金属块，从距离咀嚼辅食器最高点 $(100 \pm 2)$  mm处落下，使重块的中心首先与咀嚼辅食器接触，应对同一个咀嚼辅食器进行5次测试。条件允许的情况下，最好每次冲击测试对应咀嚼辅食器不同的放置位置。

冲击测试后，咀嚼辅食器还应按照5.12进行拉力测试，测试沿着咀嚼辅食器的最大主轴线施加 $(90 \pm 5)$  N的力。

## 5.9 抗刺穿性能测试

从一个完整的咀嚼辅食器上,将咬吮吸嘴剪切下来,将咬吮吸嘴放在厚度至少10mm,硬度肖氏D(70 $\pm$ 5)的切割面板上。将带有3mm的刀口的切割器(形状和尺寸如图3所示)放在正上方,在离咬吮吸嘴切割边缘(5 $\pm$ 0.5)mm处,垂直对准吸嘴的最大主轴线。以(10 $\pm$ 1)mm/min的速度施加负载,直到切割器完全切破吸嘴的上表面,测试过程中要确保力垂直施加。

单位为毫米

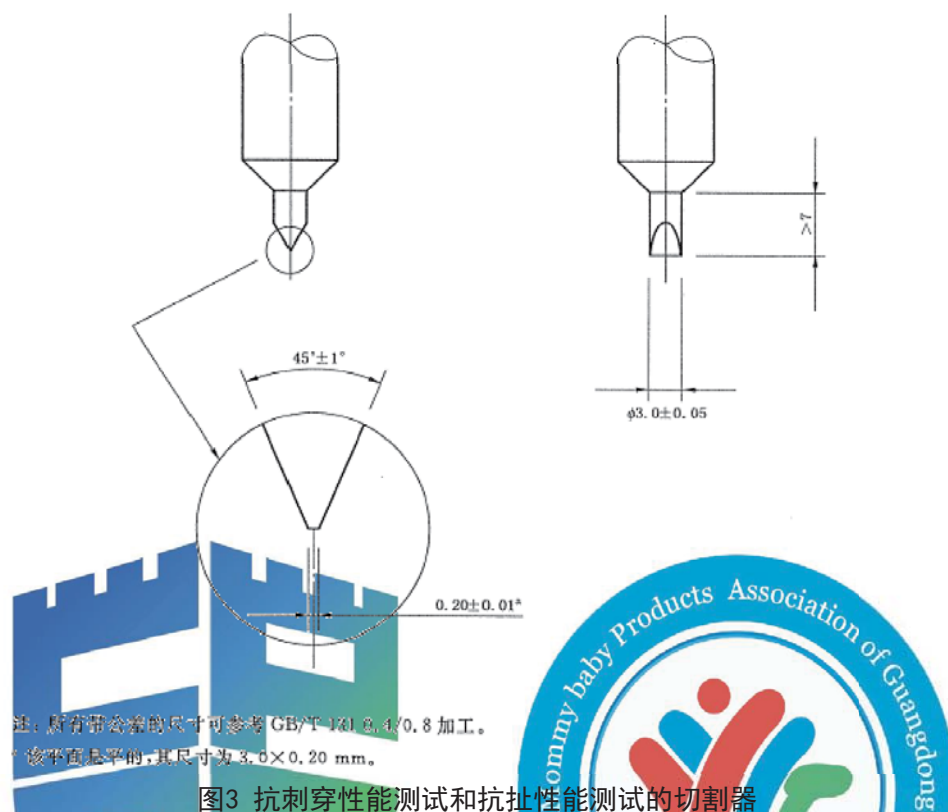


图3 抗刺穿性能测试和抗扯性能测试的切割器

## 5.10 抗扯性能测试

用一个全新的咀嚼辅食器进行测试,将带有3mm刀口的切割器(形状和尺寸见图3所示)放在正上方,在离咀嚼辅食器咬吮吸嘴切割边缘(7.5 $\pm$ 0.5)mm处,以合适的角度对准咬吮吸嘴的最大主轴线。施加压力确保切割器切穿咬吮吸嘴的两个表面,并且切入切割平板大约1mm。

抗扯性能测试后,还应以适当的器具夹紧咀嚼辅食器进行5.12拉力测试,垂直咀嚼辅食器最大主轴线对咬吮吸嘴施加(90 $\pm$ 5)N的力。

## 5.11 咬扯耐久性测试

### 5.11.1 咬齿夹安装方法

咬齿夹(形状和尺寸见图4所示)安装时应确保上爪和下爪能对齐。在爪的中间放上一张纸牌,然后施加大约50N的压力,然后释放压力并取出纸牌。检查纸牌两边齿痕的排列,插一根针穿过一齿痕的中心,检查纸牌的反面,确定针是否也穿过下面齿痕的中心。

单位为毫米

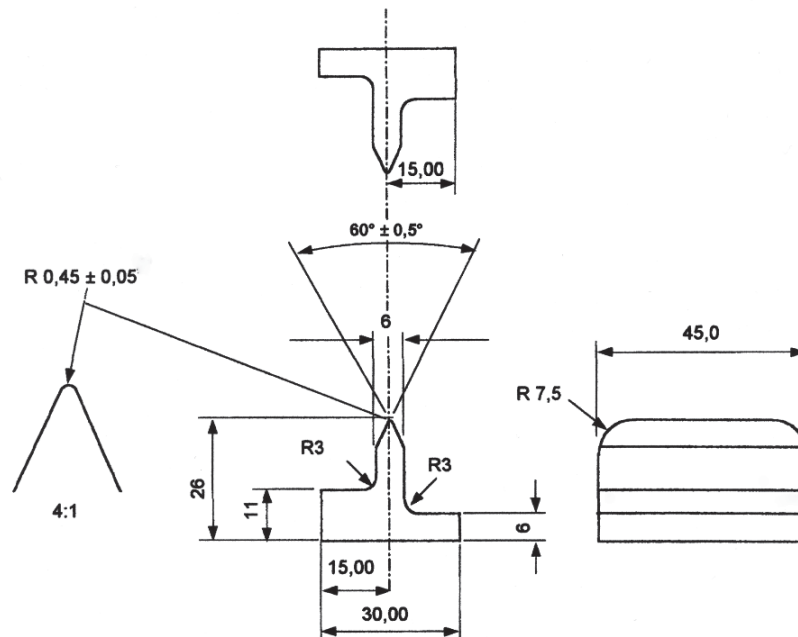


图4 咬齿夹具

### 5.11.2 咬扯耐久性测试方法

将咀嚼辅食器固定好，在不锈钢爪间对吸嘴进行测试，使得咬齿施加全部力在咬吮吸嘴上。施加最小（ $200 \pm 10$ ）N加紧咬吮吸嘴。施加最大（ $400 \pm 10$ ）N和最小（ $200 \pm 10$ ）N的力于上爪，以（ $10 \pm 1$ ）mm/min速度，共进行上下50次测试。

经咬扯耐久性测试后，咀嚼辅食器还应进行5.12拉力测试。用适当的器具夹紧咀嚼辅食器，垂直咀嚼辅食器最大主轴线对咬吮吸嘴施加（ $90 \pm 5$ ）N的力。

### 5.12 拉力测试

咀嚼辅食器部件用夹子或其他器具固定，夹子必须能稳定地固定好部件且不能对部件产生会影响测试结果的损坏情况，所有因此损坏而产生的测试结果应该忽略。

拉力作用于咀嚼辅食器的一部件，同时另一部件要牢固的固定好。首先预加载（ $5 \pm 2$ ）N的力使得样品排齐，然后以（ $200 \pm 5$ ）mm/min的速度慢慢施加力到（ $90 \pm 5$ ）N，保持（ $10 \pm 0.5$ ）s。检查咀嚼辅食器的所有部件（卡扣除外）是否没有部件破裂、分离。

### 5.13 卫生要求

#### 5.13.1 特定元素迁移的测定

按照GB 28482-2012中的9.2规定的方法进行测试。

#### 5.13.2 邻苯二甲酸酯的测定

按照GB 28482-2012中的9.3规定的方法进行测试。

#### 5.13.3 N-亚硝胺和N-亚硝基物质释放量的检测

按照GB 28482-2012中的9.4规定的方法进行测试。

#### 5.13.4 2-巯基苯并噻唑（MBT）和抗氧化剂释放量的测定

按照GB 28482-2012中的9.5规定的方法进行测试。

#### 5.13.5 双酚 A 释放量的测定

聚碳酸酯或聚砜产品按照GB 31604.1进行预处理，并按照GB31604.10测定方法进行分析。

#### 5.13.6 甲醛释放量的测定

硫化橡胶或硅橡胶产品按照GB 31604.1进行预处理，并按照GB 31604.48测定方法进行分析。

#### 5.13.7 挥发性化合物的测定

按照GB 28482-2012中的9.6规定的方法进行测试。

#### 5.13.8 食品接触材料及部件的测定

食品接触材料及制品的迁移试验按GB31604.1和GB 5009.156进行测试，食品接触材料及制品相关项目的测定采用国家标准检验方法。

### 6 标志、包装、运输、贮存

#### 6.1 标志

##### 6.1.1 产品的包装上应用中文清晰的标有以下内容：

- a) 产品名称、型号（规格）；
- b) 制造商名称和地址；
- c) 产品执行标准编号；
- d) 产品材质；
- e) 生产日期和保质期或生产批号和限期使用日期；
- f) 产品质量检验合格标识；
- g) 符合GB4806.1的标识要求；
- h) 警示标语：“警告！该咀嚼辅食器仅供能独立坐起的婴幼儿使用。应在成人监护下使用本产品。不能将该咬吮吸嘴用作安抚奶嘴。连续不断地长期吸吮酸性和甜性食物将会导致龋齿。喂食前应检查食物的温度。婴幼儿不同年龄段的所适用的食物种类请咨询儿科医生”。“警告”字体应不小于四号黑体，

警示内容的字体应不小于五号黑体。

i) 如果产品中含有天然橡胶，则应有如下信息：“由天然橡胶制造的产品可能会引起过敏反应”，字体应不小于五号黑体。

j) 包装上应有如下信息：“咀嚼辅食器保护盖不适合给婴幼儿使用，在给婴幼儿使用前应移除保护盖”，字体应不小于五号黑体。

##### 6.1.2 产品使用说明

使用说明应清晰的标注在产品的销售包装或使用说明书上。应至少包括以下内容：

a) 每次使用前应仔细检查，尤其是当婴幼儿有牙齿时，在各个方向拉伸咬吮吸嘴。一旦出现破损或缺陷应立即更换吸嘴；

- b) 请在第一次使用前在沸水中消毒5分钟；
- c) 每次使用前后都要进行清洁或消毒。
- d) 清洁和储存方法；
- e) 不要将产品置于阳光直射处、直接置于热源处或长期置于消毒剂（“杀菌溶液”）中，这样做将导致产品老化；
- f) 不适用的通用清洁、储存和使用方法（可能会导致产品损坏）。
- h) 符合GB4806.1的标识要求；

6.1.3 产品包装箱上应用中文标有以下内容：

- a) 产品名称；
- b) 制造商名称和地址；
- c) 型号；
- d) 重量、数量，包装箱尺寸。
- e) 符合GB/T 191的包装储运图示标志；

6.2 包装

产品应有内外包装，外包装用瓦楞纸箱包装。

6.3 运输

产品在运输过程中应轻装轻放、应避免日晒、雨淋、不得碰撞、挤压，不得与有害有毒物品混运。

6.4 贮存

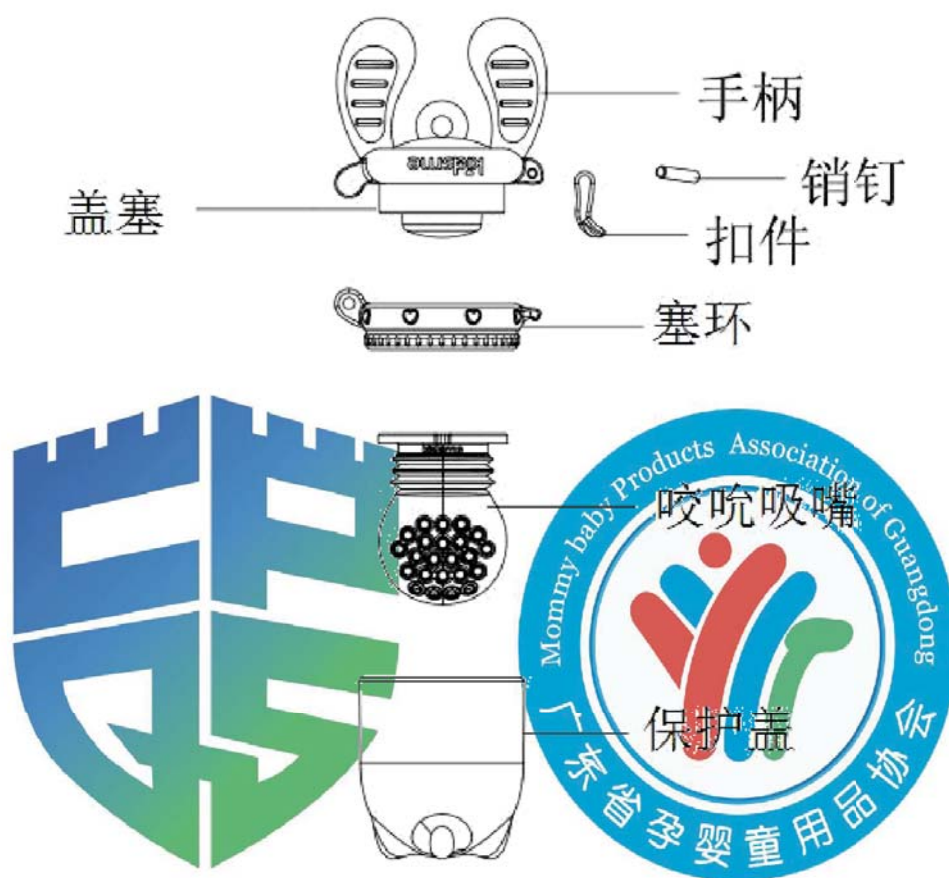
产品应贮存在干燥、通风的库房内，远离热源，并不得与有毒、有害、腐蚀性物品共同存放。



附录A  
 (资料性附录)  
 咀嚼辅食器部件描述

A.1 咀嚼辅食器的描述

常见的咀嚼辅食器的结构和部件见图A.1。



图A.1 咀嚼辅食器结构图



中国消费品质量安全促进会  
儿童用品工作委员会

广东省孕婴童用品协会  
标准化专业委员会

婴幼儿咀嚼辅食器通用安全要求

T/CPQS MBPA C003—2019

秘书处：广州海关技术中心玩具婴童用品实验室

地址：广东省广州市天河区珠江新城花城大道66号B座

网址：[www.cjps.org.cn](http://www.cjps.org.cn)

邮政编码：510623

电话：020-38290586

2019年5月第一版

版权所有 侵权必究

All Rights Reserved